

MISURATORI ELETTROMAGNETICI DI PORTATA SERIE
ELECTROMAGNETIC FLOW METER SERIE'S

ISOMAG *Millennium*


SENSOR MODEL CIAO (MS 5000)



SENSORE PER MISURATORE
ELETTROMAGNETICO CON FISSAGGIO
A FASCETTA

SENSOR FOR ELECTROMAGNETIC
FLOWMETER WITH WRAPPER FIXING

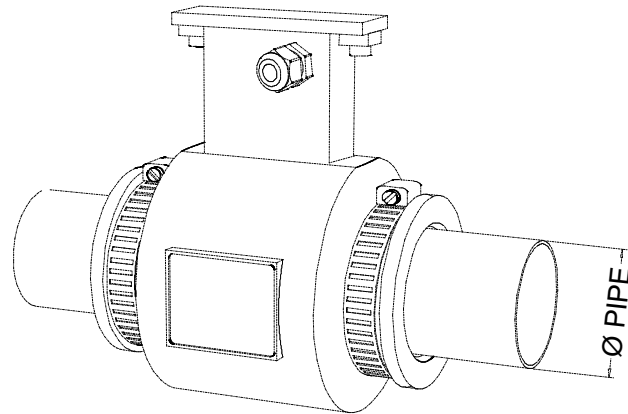
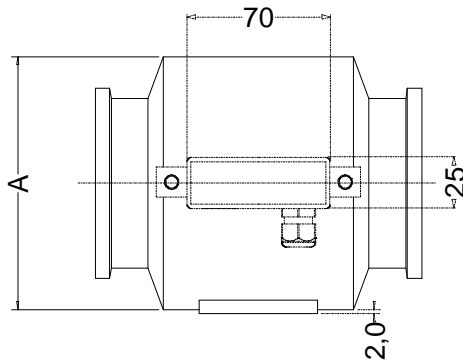
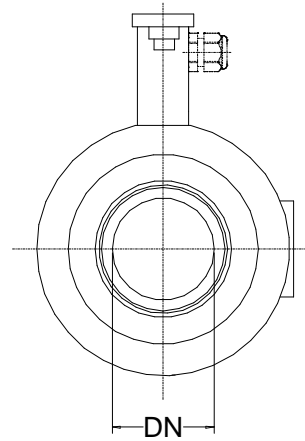
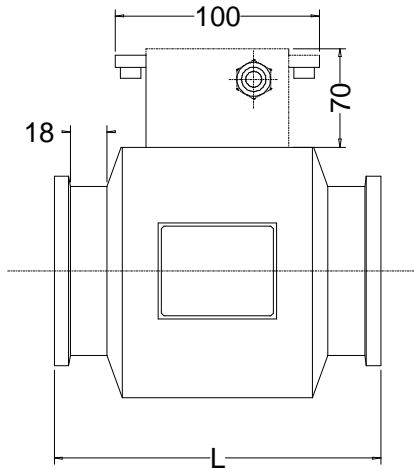
MS 5000 VERSIONE SEPARATA
MS 5000 SEPARATE VERSION

SPECIFICA TECNICA		Data Documento	24/05/04	Pagine	2/5
N° Documento	Rev.	Filling By	Checked By	Rif.	
STO83	01	<i>Kottan</i>		Prog.	
Title		Date	Date	Controllo Distribuzione Doc. Tecnici	
DATA SHEET MS 5000		24/05/04	24/05/04		

DATI TECNICI / TECHNICAL DATA

Materiale corpo Body material	<input type="checkbox"/> Gomma Poliuretana / Polyurethane Rubber
Diametri nominali Nominal diameter	<input type="checkbox"/> DN 20 ÷ 80
Pressione nominale Nominal pressure	<input type="checkbox"/> PN 6
Attacchi al processo Process connection	<input type="checkbox"/> Fascetta stringitubo / Wrapper Fixing
Temperatura liquido Liquid temperature	<input type="checkbox"/> 0°C ÷ 50°C / 32°F ÷ 122°F
Resistenza al vuoto Vacuum resistance	<input type="checkbox"/> 20 Kpa a 50 °C / 20 Kpa at 50 °C
Materiale rivestimento Lining material	<input type="checkbox"/> Gomma Poliuretana / Polyurethane Rubber
Materiale guarnizioni Gasket material	<input type="checkbox"/> FPM <input type="checkbox"/> EPDM
Materiale elettrodi Electrode material	<input type="checkbox"/> Acciaio Inox AISI 316L / Stainleseeel AISI 316 <input type="checkbox"/> Hastelloy C <input type="checkbox"/> Titanio
Versioni – Classe di protezione Version – protection rate	<input type="checkbox"/> Compatta – IP 67 / Compact version – IP 67 <input type="checkbox"/> Separata (massimo 20m) – IP 68 / Separate version (max 20m) – IP 68
Precisione Accuracy	<input type="checkbox"/> Vedi tabella sotto / see table below
Ripetibilità Ripetibility	<input type="checkbox"/> Vedi tabella sotto / see table below

N° DI REVISIONE	DATA	DESCRIZIONE DELLA MODIFICA
Revisione N° 1		
Revisione N° 2		
Revisione N° 3		
Revisione N° 4		
Revisione N° 5		

DIMENSIONI D'INGOMBRO / OVERALL DIMENSIONS

FITTINGS GAS/NPT (STAINLESS STEEL LINING)

DIMENSIONS mm	DN						
	20 (3/4")	25 (1")	32 (1" 1/4)	40 (1 1/2")	50 (2")	65 (2" 1/2)	80 (3")
A	70	80	90	98	124	129	154
L	135	135	135	135	160	160	190
Ø PIPE (ISO SERIES)	26.9	33.7	42.4	48.3	60.3	76.1	88.9

N° DI REVISIONE	DATA	DESCRIZIONE DELLA MODIFICA
Revisione N° 1		
Revisione N° 2		
Revisione N° 3		
Revisione N° 4		
Revisione N° 5		

SPECIFICA TECNICA		Data Documento	24/05/04	Pagine	4/5
N° Documento	Rev.	Filling By	Checked By	Rif.	
STO83	01	<i>Kottan</i>	<i>[Signature]</i>	Prog.	
Title		Date	Date	Controllo Distribuzione Doc. Tecnici	
DATA SHEET MS 5000		24/05/04	24/05/04		

TABELLA DELLE PRECISIONI/ACCURACY TABLE

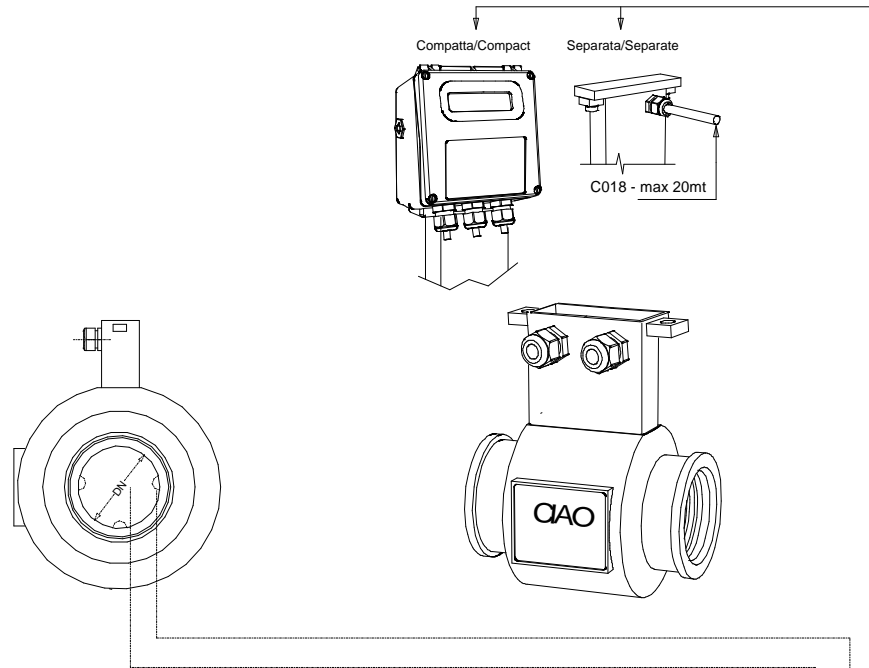
	MS 5000
	STANDARD
ML 110	+/- 2 % v.l./r.v.

Ripetibilità /Ripetibility : +/- 0,5%

Condizioni di riferimento per la definizione della precisione dello strumento
Reference condition for accuracy definition

- Temperatura acqua/water temperature : 20°C
- Temperatura ambiente/ambient temperature : 25 °C
- Tempo di prova/ test time : > 60 sec.
- Warm-up convertitore/converter warm-up : > 60'
- Portata costante durante il test/ constant flow rate during the test
- Pressione/Pressure : 50 Kpa
- Velocità del liquido/speed of liquid > 1m/s

N° DI REVISIONE	DATA	DESCRIZIONE DELLA MODIFICA
Revisione N° 1		
Revisione N° 2		
Revisione N° 3		
Revisione N° 4		
Revisione N° 5		

COME ORDINARE / HOW ORDER


MS 5000	Diam. Nom. / Rivestimento / Temp. Massima	/ Nominal Diameter / Lining / Liquid temperature /
	C20 ÷ C80 Da DN25 (1") a DN 80 (3"), tubo di misura in POLIURETANO, massima temperatura del liquido 50 °C	/ From ND 25 (1") up to ND 80 (3"), POLYURETHAN lining, liquid maximum temperature 50 °C
	Materiale guarnizioni per tenute interne	/ Gasket material internal tightness
A	O-Ring : FPM	O-Ring : FPM
B	O-Ring : Epdm	O-Ring : Epdm
Z	O-Ring : da specificare / other O-Ring	O-Ring : da specificare / other O-Ring
	Numero e materiale elettrodi	/Number and electrodes material
2	n. 3 elettrodi in AISI316 L (2 di misura + 1 DI TERRA)	n. 3 electrodes (2 measure + 1 for ground) in AISI316
4	n. 3 elettrodi in Hastelloy C 276 (2 di misura + 1 di massa)	n. 3 (2 measure + 1 for ground) electrodes in Hastelloy C
5	n. 3 elettrodi in Titanio (2 di misura + 1 di massa)	n. 3 (2 measure + 1 for ground) electrodes in Titanium
0	da specificare/other	
	Versione - Classe di protezione	/ Execution - Protection rate
A	Versione compatta, classe di protezione IP65, massima temp. del liquido 50 °C	Compact execution, IP67 protection rate, liquid maximum temperature 50 °C
B	Versione separata B (massima distanza 10 (20 vedi nota 1) m., massima temperatura del liquido 50 °C, classe di protezione IP68	Separate execution "B", maximum length 10 m (20m, see note 1), liquid maximum temperature 50 °C, protection rate IP68

NOTE 1 : possibile errato funzionamento test tubo vuoto / in this case the Empty Pipe detection can be wrong

MS 5000	T25	A	4	A
---------	-----	---	---	---

ESEMPIO DI CODICE PER L'ORDINE/ EXAMPLE OF CODE FOR ORDER

ATTENZIONE/WARNING

I DATI POSSONO CAMBIARE SENZA ALCUN PREAVVISO/THE ABOVE DATA CAN BE CHANGED WITHOUT NOTICE

N° DI REVISIONE	DATA	DESCRIZIONE DELLA MODIFICA
Revisione N° 1		
Revisione N° 2		
Revisione N° 3		
Revisione N° 4		
Revisione N° 5		