

MISURATORI ELETTROMAGNETICI DI PORTATA SERIE  
ELECTROMAGNETIC FLOW METER SERIE'S

# ISOMAG *Millennium*

## CONVERTER MODEL ML 210

**CONVERTITORE PER MISURATORE ELETTROMAGNETICO DI PORTATA CON DISPLAY GRAFICO**  
CONVERTER FOR ELECTROMAGNETIC FLOW METER WITH GRAPHICAL DISPLAY



**ML 210 A QUADRO**  
210 PANEL MOUNTING VERSION



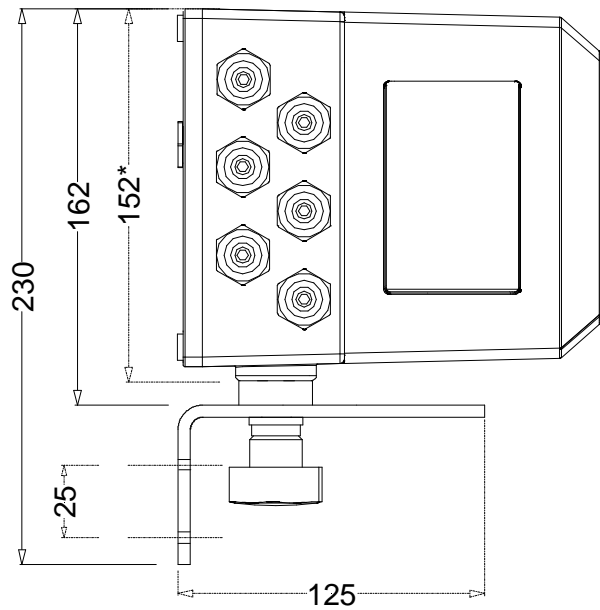
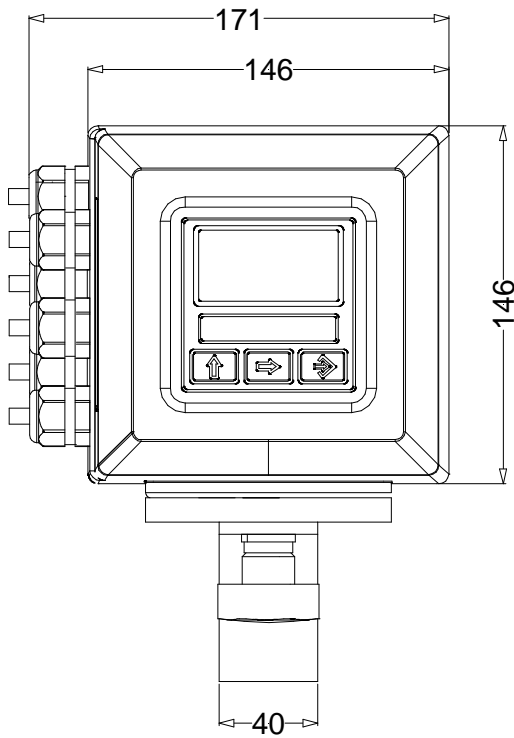
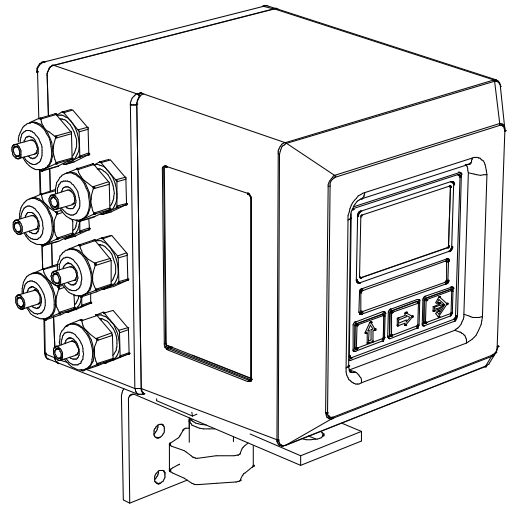
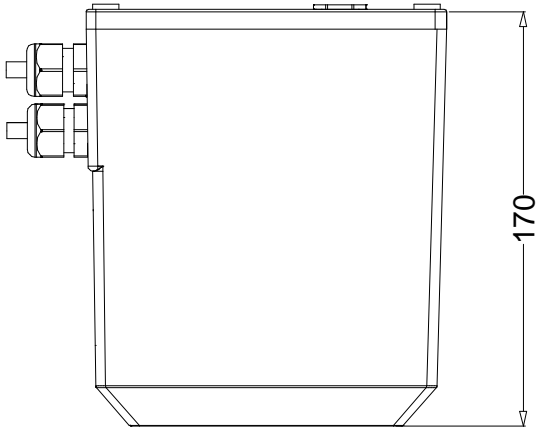
**ML 210 VERSIONE A PARETE**  
ML 210 WALL VERSION

**DATI TECNICI / TECHNICAL DATA**

<b>Materiale custodia</b> Material box	<input type="checkbox"/> <b>Alluminio pressofuso verniciato</b> / Painted aluminum die casting <input type="checkbox"/> <b>AISI 304 / SS AISI 304</b>
<b>Dimensioni</b> / Dimension	<input type="checkbox"/> <b>140 X 140 X 160 mm</b>
<b>Protezione</b> / Protection rate	<input type="checkbox"/> <b>IP 67</b>
<b>Cavi connessione Sens. / Press.</b> Conn. sensor cable/ Cable gland	<input type="checkbox"/> <b>CABLE C015 - C016 / N° 6 PRESS – CABLE GLAND PG 11</b>
<b>Temperatura ambiente/ Amb.</b> Temperature	<input type="checkbox"/> <b>-20... +60°C / -4... +140 °F</b>
<b>Display LCD</b>	<input type="checkbox"/> <b>Display grafico 8 righe X 16 caratteri 128 X 64 pixel retroilluminato</b> <input type="checkbox"/> <b>Graphic display 8 lines x 16 Characters 128x64 pixel with back light</b>
<b>Tastiera di programmazione</b> Programming keyboard	<input type="checkbox"/> <b>N°3 tasti a membrana / 3 membrane keys</b>
<b>Uscita impulsi / frequenza</b> Pulse / frequency output	<input type="checkbox"/> <b>N°2 , 1250 Hz, 100mA, 40 Vdc (12,5 KHz Opz. / Opt.)</b>
<b>Uscita corrente</b> / Current output	<input type="checkbox"/> <b>N°1 , 0/4...20mA – RL=1000W (+1 Opz. / Opt. )</b>
<b>Ingresso digitale</b> / Digital input	<input type="checkbox"/> <b>N°1 , Funzione programmabile / programmable function</b>
<b>Uscita allarme</b> / Alarm output	<input type="checkbox"/> <b>N°2 , Funzioni programmabili / programmable function</b>
<b>Data logger</b>	<input type="checkbox"/> <b>32 valori + 64 eventi allarme / 32 values + 64 alarm events</b>
<b>Misura bidirezionale</b> Bi-directional	<input type="checkbox"/> <b>Sì / Yes</b>
<b>Doppio campo</b> / Dual range	<input type="checkbox"/> <b>Sì / Yes</b>
<b>Valore di F.S.</b> / FS value	<input type="checkbox"/> <b>0,4...10m/s</b>
<b>Interfaccia di comunicazione</b> Communication Interface	<input type="checkbox"/> <b>RS 485 (RS232 Opz. / Opt. ) / Profibus DP (RS232 Opz. / Opt. )</b>
<b>Funzione di autodiagnosi</b> Diagnostic funct.	<input type="checkbox"/> <b>Sì / Yes</b>
<b>Rilevazione tubo vuoto</b> Empty pipe detect.	<input type="checkbox"/> <b>Sì / Yes</b>
<b>Separazione galvanica</b> Galvanic isolation	<input type="checkbox"/> <b>Tutti gli ingressi e le uscite sono separati tra loro e dall'alimentazione fino a 500 V / All the inputs / outputs are galvanically isolated from power supply up to 500 V</b>
<b>Memorizzazione dati</b> Data storage	<input type="checkbox"/> <b>In mancanza di alimentazione i dati vengono memorizzati in una Eeprom / Eeprom stored measuring values on power failure</b>
<b>Presca programmazione</b> Programming plug in	<input type="checkbox"/> <b>Presca protetta per collegamento PC o terminale portatile / Protected plug in for connection to PC or hand terminal</b>
<b>Funzione Dosaggio</b> Bacth function	<input type="checkbox"/> <b>Sì / Yes</b>
<b>Certificazione CE</b> CE certification	<input type="checkbox"/> <b>Strumento certificato CE / Instrument with CE certificate</b> <input type="checkbox"/> <b>classe I, IP 67, categoria d'installazione II / class I, IP 67, category of installation II</b>
<b>Incertezza delle misure</b> Measurements tolerance	<input type="checkbox"/> <b>Portata ( volume) = ±0,05% v.l. / Flow rate (volume) = ±0,05% v.l.</b> <input type="checkbox"/> <b>Out 4/20 mA = ± 0,08 % v.l.</b> <input type="checkbox"/> <b>Out Frequenza = ± 0,08% v.l. / Frequency Out = ± 0,08% v.l.</b>
<b>Ripetibilità</b> / Ripetibility	<input type="checkbox"/> <b>Migliore dello 0,01% / Better than 0,01%</b>
<b>Altitudine</b> / Altitude	<input type="checkbox"/> <b>da -200 m a 6000 m / - 656 up to 19680 ft</b>
<b>Range umidità</b> / Humidity Range	<input type="checkbox"/> <b>0÷100% (IP 67)</b>
<b>Alimentazione</b> / Power supply	<input type="checkbox"/> <b>90÷265 Vac – 45÷66 Hz; 18÷63Vdc/15÷45 Vac-45÷66Hz; 10÷35 Vdc</b>
<b>Consumo max</b> / MAX Consumption	<b>25VA</b> <b>23VA</b> <b>21W</b>

SPECIFICA TECNICA		Data Documento	15/10/03	Pagine	3/7
N° Documento	Rev.	Filling By	Checked By	Rif.	
STO82	02	<i>Kottan</i>	<i>[Signature]</i>	Prog.	
Title	Date	Date		Controllo Distribuzione Doc. Tecnici	
DATA SHEET ML 210	06-10-04	06-10-04			

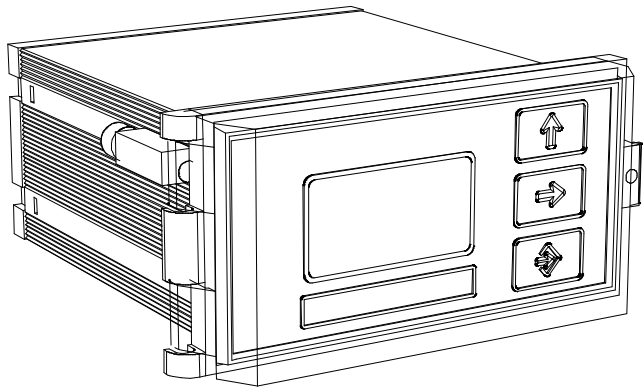
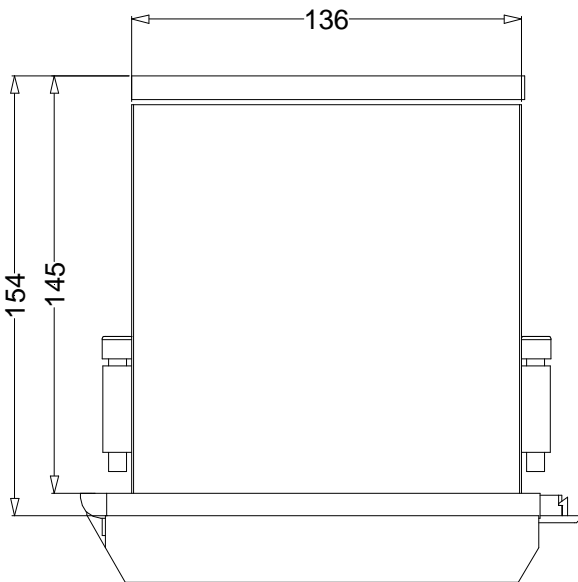
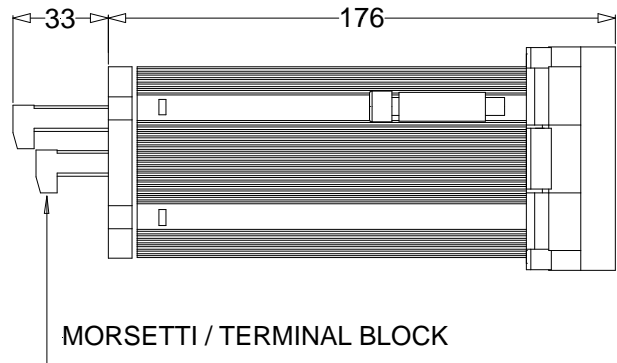
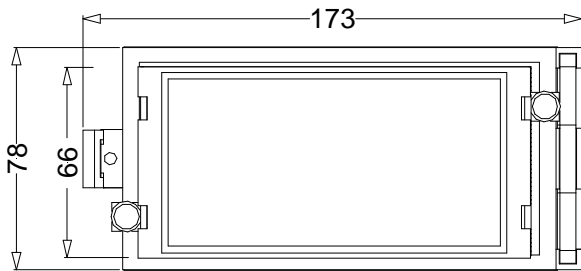
**DIMENSIONI D'INGOMBRO / OVERALL DIMENSIONS**  
**( VERSIONE COMPATTA- PARETE / WALL-COMPACT VERSION )**



152\* : DIMENSIONE VERSIONE COMPATTA  
 COMPACT VERSION DIMENSION

SPECIFICA TECNICA		Data Documento	15/10/03	Pagine	4/7
N° Documento	Rev.	Filling By	Checked By	Rif.	
STO82	02	<i>Kottan</i>	<i>[Signature]</i>	Prog.	
Title	Date	Date		Controllo Distribuzione Doc. Tecnici	
DATA SHEET ML 210	06-10-04	06-10-04			

**DIMENSIONI D'INGOMBRO / OVERALL DIMENSIONS**  
( **VERSIONE A QUADRO / PANEL MOUNTING VERSION** )

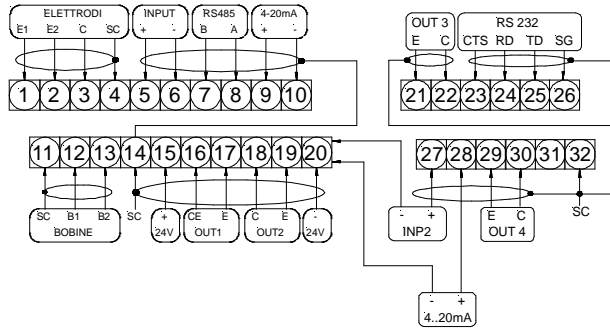
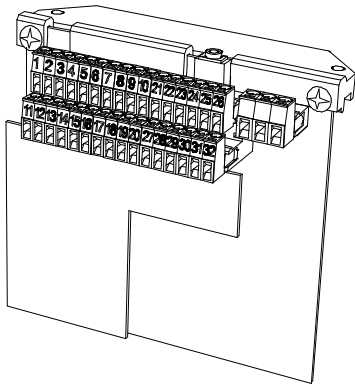




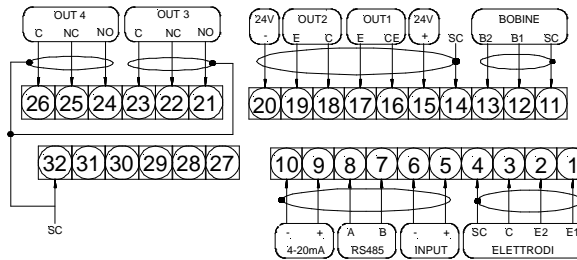
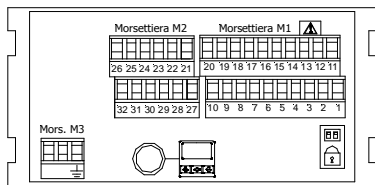
SPECIFICA TECNICA		Data Documento	15/10/03	Pagine	6/7
N° Documento	Rev.	Filling By	Checked By	Rif.	
STO82	02	<i>Kottanand</i>	<i>[Signature]</i>	Prog.	
Title	Date	Date	Controllo Distribuzione Doc. Tecnici		
DATA SHEET ML 210	06-10-04	06-10-04			

## CONNESSIONI ELETTRICHE / ELECTRICAL CONNECTIONS

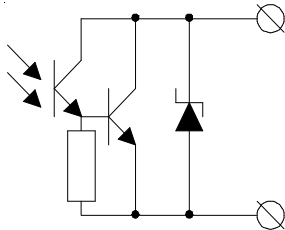
### VERSIONE COMPATTA/SEPARATA - COMPACT/SEPARATE VERSION



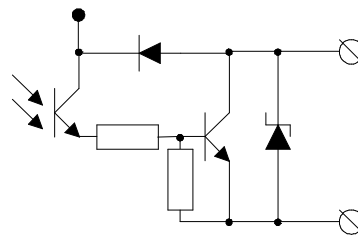
### VERSIONE QUADRO / PANEL VERSION



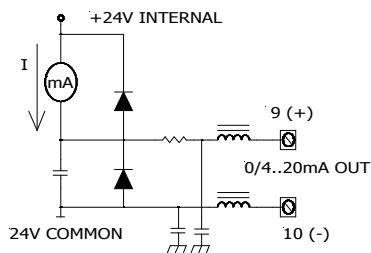
### STANDARD DIGITAL OUT



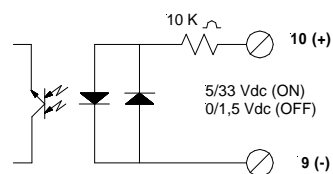
### HIGH FREQUENCY DIGITAL OUT ( OPT. )



### STANDARD ANALOG OUT

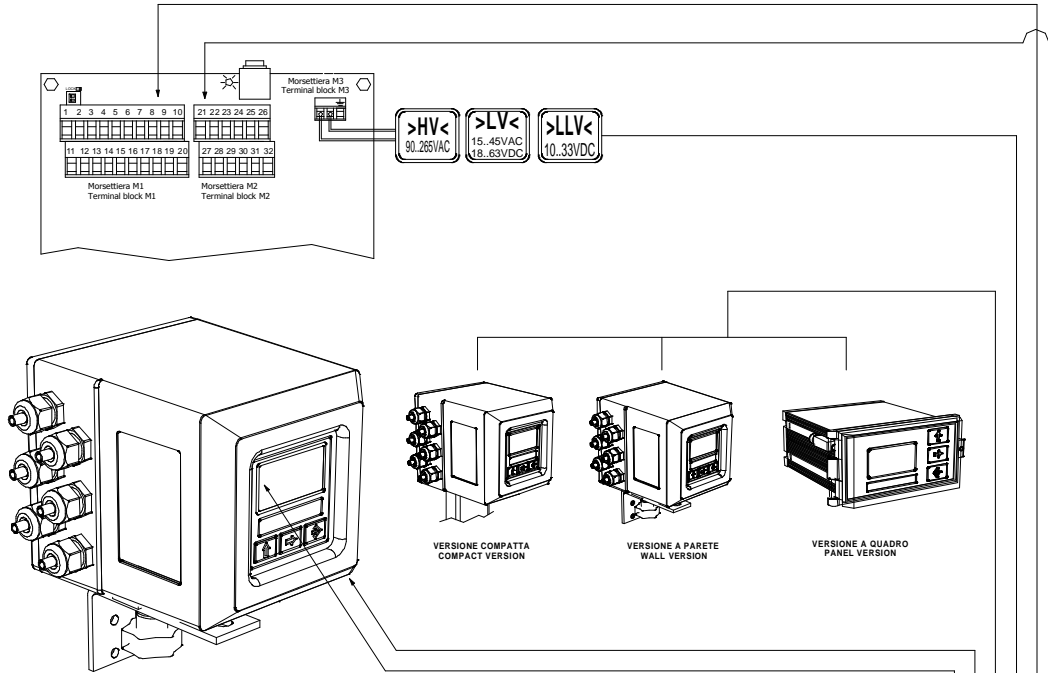


### STANDARD DIGITAL INPUT



SPECIFICA TECNICA		Data Documento	15/10/03	Pagine	7/7
N° Documento	Rev.	Filling By	Checked By	Rif.	
STO82	02	<i>Kottan</i>	<i>[Signature]</i>	Prog.	
Title	Date	Date		Controllo Distribuzione Doc. Tecnici	
DATA SHEET ML 210	06-10-04	06-10-04			

## COME ORDINARE / HOW ORDER



<b>ML 210</b>	<b>Display</b>	
<b>A</b>	Versione cieca senza display e tastiera di programmazione / Blind version without display and keyboard	
<b>B</b>	Versione con display grafico LCD WSTN a matrice a punti 128 x 64, da 8 righe per 16 caratteri (retroilluminato a LED) con tastiera di programmazione (a 3 tasti) / Graphic LCD WSTN back light display execution, point matrix 128 x 64, 8 line each of 16 characters and 3 programming keys	
<b>Materiale custodia convertitore - Classe di protezione / Housing material - Protection rate</b>		
<b>0</b>	Custodia in Alluminio pressofuso Verniciata colore RAL6028, classe di protezione IP67 / Painted aluminum die casting (painted RAL6028), protection rate IP67	
<b>1</b>	Custodia in Aisi 304 Elettrolucidato / Aisi 304 Electro-polish	
<b>2</b>	NORYL UL 94 V-0 autoestinguente NERO (SOLO VERSIONE F) IP 54 / NORYL UL 94 V-0 black (ONLY "F" VERSION) IP 54	
<b>3</b>	NORYL UL 94 V-0 autoestinguente NERO (SOLO VERSIONE F) + Coperchio frontale trasparente IP 65 / NORYL UL 94 V-0 BLACK (ONLY "F" VERSION) + TRANSPARENT FRONTAL COVER IP 65	
<b>Versione / Version</b>		
<b>A</b>	Versione compatta, con sensore MS... (massima temperatura del liquido 100 °C) / Compact version with sensor MS... (liquid maximum temperature 100 °C)	
<b>B</b>	Esecuzione separata da campo per accoppiamento a sensori MS..., completa di accessori di montaggio, in Acciaio Carbonio (verniciato RAL6028) / Separate version for wall mounting, complete with mounting accessories in Carbon Steel (painted RAL6028)	
<b>F</b>	Esecuzione separata per montaggio a incasso (a quadro) secondo DIN 43700, per accoppiamento a sensori MS..., dimensioni 72 x 144 / Separate version for front panel mounting according to DIN 43700, complete with mounting accessories, dimensions 72 x 144 mm	
<b>Alimentazione / Power supply</b>		
<b>1</b>	Alimentazione: 90 ... 265 V 45/66 Hz / Power supply: 90 ... 265 V 45/66 Hz	
<b>2</b>	Alimentazione: 18...63 V dc / 15...45 V ac - 45...66 Hz / Power supply: 18...63 V dc / 15...45 V ac - 45...66 Hz	
<b>3</b>	Alimentazione: 10 ... 35 V dc / Power supply: 10 ... 35 V dc	
<b>9</b>	Alimentazione: altre / Power supply: other	
<b>Uscita analogica / Analogue output</b>		
<b>A</b>	Senza uscita analogica 0/4 ... 20/22 mA / Without Analogue output 0/4 ... 20/22 mA	
<b>B</b>	Uscita analogica 0/4 ... 20/22 mA / Analogue output 0/4 ... 20/22 mA	
<b>Interfaccia Seriale / Serial Interface</b>		
<b>1</b>	Senza Interfaccia Seriale / Without Serial Interface	
<b>2</b>	Interfaccia Seriale RS485 / RS485 Serial Interface	
<b>Moduli aggiuntivi / Additional module</b>		
<b>A</b>	Senza opzioni / Without additional module	
<b>C</b>	ME200; n. 2 uscite on/off programmabili / ME200; n. 2 additional ON / OFF programmable output	
<b>D</b>	ME201; n. 2 uscite on/off programmabili (delle quali 1 a alta frequenza 10 KHz) / ME201; n. 2 additional ON / OFF programmable output (one of them at 10 KHz frequency)	
<b>E</b>	ME202; 2a uscita 0/4...20 mA + n.2 uscite on/off programmabili / ME202; additional 0/4...20 mA + n.2 ON / OFF programmable output	
<b>F</b>	ME203; n.1 porta RS 232 + n°. 2 uscite on/off programmabili / ME203; n.1 RS232 serial interface + n.2 additional ON / OFF programmable output, 2A - 60 Vca, 60W 125 VA)	
<b>G</b>	ME204; n.1 porta RS 232 + n°. 2 uscite on/off programmabili + 2a uscita 0/4...20 mA / ME204; n.1 RS232 serial interface + additional 0/4...20 mA + n.2 ON / OFF programmable output, 2A - 60 Vca, 60W 125 VA)	
<b>P</b>	ME205; n. 2 uscite a relè (ognuna con 1 contatto NO+1 contatto NC, 2A-60Vca, 60W 125 VA) / ME205; n. 2 relè output (each with 1 NO contact + 1 NC contact, 2A - 60 Vca, 60W 125 VA)	
<b>T</b>	ME207; n. 2 uscite a relè (ognuna con 1 contatto NO+1 contatto NC, 2A-250Vca, 60W 125 VA) / ME207; n. 2 relè output (each with 1 NO contact + 1 NC contact, 2A - 250 Vca, 60W 125 VA)	
<b>H</b>	ME 100 : modulo Profibus DP / ME 100 : Profibus DP module	
<b>M</b>	ME 220 : d. logger r. t. c. ; 128K record ; portata:totaliz+/-; data/ora) / ME 220 : d. logger r. t. c. ; 128K record : F.R., tot.+/-; date/time)	
<b>N</b>	ME 221 : d. logger r. t. c. ; 128 Krecord : port.;tot.+/-; data/ora ; n° 1 RS 232 / ME 221 : d. logger r. t. c. ; 128 Krecord : F.R.,tot.+/-; date/time ; n° 1 RS 232	
<b>O</b>	ME 222 : d. logger r. t. c. ; 128K record ; port.;tot.+/-; data/ora ; n° 1 RS 232 , n° 1 RS 485+1 A.I. / ME 222 : d. logger r. t. c. ; 128K record : F.R.,tot.+/-; date/time ; n° 1 RS 232 , n° 1 RS 485+1 A.I.	
<b>Q</b>	ME 200 + ME 220	
<b>R</b>	ME 201 + ME 220	
<b>S</b>	ME 202 + ME 220	
<b>U</b>	ME 203 + ME 220	
<b>V</b>	ME 204 + ME 220	
<b>B</b>	ME 206 + ME 220	
<b>K</b>	ME 207 + ME 220	
<b>X</b>	ME 200 + ME 221	
<b>Y</b>	ME 201 + ME 221	
<b>W</b>	ME 202 + ME 221	
<b>Z</b>	Altro / Other	

**ML 210 B 0 A 1 B 2 A** ESEMPIO DI CODICE PER L'ORDINE/ EXAMPLE OF CODE FOR ORDER

### ATTENZIONE/WARNING

**I DATI POSSONO CAMBIARE SENZA ALCUN PREAVVISO/THE ABOVE DATA CAN BE CHANGED WITHOUT NOTICE**